

## カスタマーセンターのご案内

使いかた・お手入れ・修理などのご相談は、  
カスタマーセンターにお問い合わせください。

フリー  
ダイヤル  0120-000-677

受付:月曜日～金曜日  
10:00～12:00  
13:00～17:00

※ただし、土日祝日、年末年始は  
休ませていただきます。

## カスタマーセンターにおける個人情報のお取り扱いについて

ジョンソンヘルスケア株式会社は、お客様の個人情報を、ご相談や修理対応などに  
利用し、ご相談内容は録音させていただきます。また、お客様に折り返し連絡を  
させていただく場合のためにナンバーディスプレイ表示を採用していますので、  
あらかじめご了承ください。なお、個人情報を適切に管理し、修理業務等を委託  
する場合や、正当な理由がある場合を除き、第三者に開示・提供いたしません。  
個人情報に関するお問い合わせは、カスタマーセンターにご連絡ください。

### 【メーカー保証規程】

※ メーカー保証規程の詳細は、下記QRコードにてご確認ください。



ジョンソンヘルスケア株式会社  
〒564-0044  
大阪府吹田市南金田2丁目2番7号  
www.synca-wellness.jp

# SYNCA

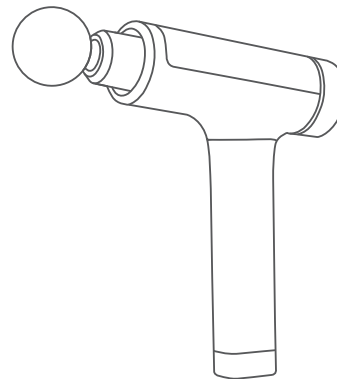
家庭用

保管用  
保証書付き

## 取扱説明書

## Kitta/キッタ マッスルパーカッションガン

品番 HM190



## もくじ

安全上のご注意	3
廃棄について	7
各部の名称とはたらき	8
使いかた	9
お手入れと保管方法	11
故障かな?と思ったら	12
愛情点検	13
定格・仕様	13
保証とアフターサービス	14
保証書	15


このたびは、本製品をお買い上げいただき、誠にありがとうございます。


- ご使用前に、この取扱説明書をよくお読みのうえ、正しく安全にお使いください。
- ご使用前に、「安全上のご注意」を必ずお読みください。
- この取扱説明書は、いつでもご覧いただけますよう大切に保管してください。
- 保証書は、「お買い上げ日・販売店名」などの記入を必ずお確かめのうえ、この取扱説明書とともに大切に保管してください。

## 安全上のご注意 必ずお守りください


ご使用前に、この「安全上のご注意」をよくお読みのうえ、正しくお使いください。  
人への危害、財産の損害を防止するため、必ずお守りいただくことを説明しています。


■誤った使い方をしたときに生じる危害や損害の程度を区分して、説明しています。

 **警告** 「死亡や重傷を負うおそれがある内容」です。

 **注意** 「軽傷を負うことや、財産の損害が発生するおそれがある内容」です。

■お守りいただく内容を次の図記号で説明しています。(次は図記号の例です)

 してはいけない内容です。

 実行しなければならない内容です。

**お願い**

本製品を廃棄するときは、  
地方自治体の条例または規則に従って処理してください。  
詳しくは、各地方自治体にお問い合わせください。

## ⚠ 警告



必ず守る

- アクセサリやベルトなど硬いものは外してから使用してください。守らないと事故やけがのおそれがあります。
- ご使用にならない時は専用ACアダプタをコンセントから抜いてください。守らないと事故やけがのおそれがあります。
- 絶対に分解や修理、改造をしないでください。火災や感電や事故やけがの原因になります。
- 子供に使わせたり、遊ばせたりしないでください。また、ご使用中は子供を近づけないでください。事故やけがのおそれがあります。
- コンセントや配線器具の定格を守り、交流100Vで使用してください。(海外での使用や変圧器を用いた使用はできません)守らないと感電や故障や発熱による火災の原因になります。
- 破損している専用ACアダプタを使用しないでください。感電やショート、発火の原因になります。破損している場合は、カスタマーセンターに修理を依頼してください。
- 専用ACアダプタは根元まで確実に差し込んでください。また、ごみを付着させないでください。守らないと感電や発熱による火災の原因になります。

## ⚠ 警告



禁止

- ご使用中身体に異常があらわれたり感じたりしたときや、使用しても効果があらわれない場合には、ただちにご使用を中止し医師に相談してください。守らないと事故や体調不良をおこすおそれがあります。
- 医師からマッサージを禁じられている人(例:血栓(塞栓)症、重度の動脈リゅう(瘤)、急性静脈リゅう(瘤)、各種皮膚炎および皮膚感染症[皮下組織の炎症を含む]など)は使用しないでください。症状を悪化させるおそれがあります。
- 専用ACアダプタおよび付属品以外は使用しないでください。火災や故障の原因になります。
- 腹部や胸部、頭部、首、ひじ、ひざ、背部などの骨部には使用しないでください。事故やけがのおそれがあります。



ぬれ手  
禁止

- ぬれた手で、専用ACアダプタの抜き差しや、本体のDCジャックと専用ACアダプタのプラグの抜き差しをしないでください。感電や事故やけがのおそれがあります。

## 安全上のご注意

必ずお守りください

### ⚠ 注意



必ず守る

●はじめはアタッチメントが強く当たらないように注意してください。また、同一個所への連続使用は避けてください。一日のご使用の目安は30分以内にしてください。

守らないと逆効果やけがの原因となります。

●動かなくなったり異常を感じたりした時はただちにご使用を中止し、電源を「オフ」にし、専用ACアダプタをコンセントから抜いたうえで、必ずカスタマーセンターに点検・修理を依頼してください。

守らないと感電や漏電やショートなどによる火災のおそれがあります。

●使用中、髪や指などが巻き込まれないようにする。

守らないと事故やけがのおそれがあります。

●専用ACアダプタを抜くときは、必ず専用ACアダプタ本体を持って引き抜いてください。

守らないと感電やショートや火災の原因になります。



禁止

●肌の弱い方は、素肌で使用しないでください。

皮ふを痛めることがあります。

●ホットカーペットなどの暖房機器の上やストーブなどの火気の近くで使用したり、たばこを吸いながら使用したりしないでください。

感電や火災の原因になります。

●浴室など湿気の多いところで使用したり保管したりしないでください。  
火災や感電、故障、カビの原因になります。

## 廃棄について

本製品はリチウムイオン電池を内蔵しています。

環境保護のため、本製品を廃棄するときは、お住まいの地方自治体の条例または規則に従って処理してください。詳しくは、各地方自治体にお問い合わせください。

リチウムイオン電池はリサイクル可能な貴重な資源です。本製品を廃棄するときは、お住まいの地方自治体の条例および規則に従った分別で廃棄してください。

リチウムイオン電池以外にも、リサイクル可能な資源が含まれています。蓄電池以外の部品の廃棄の際は、お住まいの地域の条例などに従って処理してください。



Li-ion

リサイクル協力店などの詳細は一般社団法人JBRCの

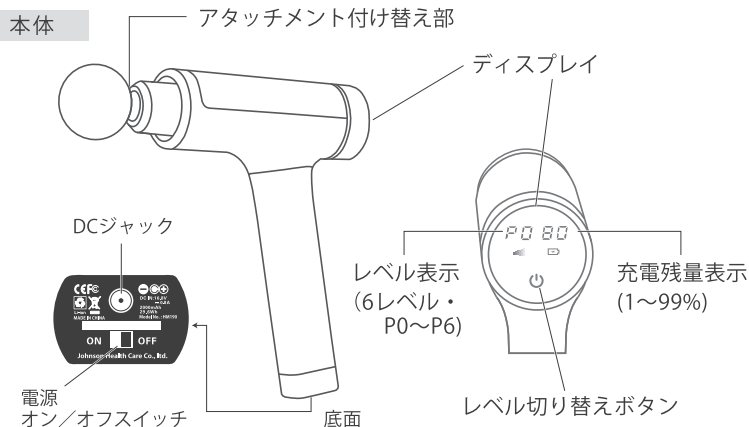
ホームページをご参照ください。

<http://www.jbrc.com/>

※お客様自身で本製品を分解し、リチウムイオン電池を取り出さないでください。

※内蔵バッテリーの交換はできません。

## 各部の名称



### 付属品

#### ●アタッチメント (全6種)



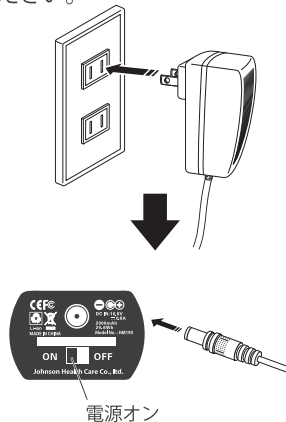
- 専用ACアダプタ
- キャリーケース
- 取扱説明書

## 使いかた

### 充電方法

1. 専用ACアダプタをコンセントに差し込んでください。
2. 電源を「オン」にし、DCジャックに専用ACアダプタのプラグを奥までしっかり差し込んでください。
3. 充電が完了すると充電残量表示に「99(%)」または「FULL」と表示されます。充電完了後は、専用ACアダプタを抜いてください。

- 充電残量が「10(%)」以下になると、レベル表示に「E1」と表示されます。充電が必要ですので、充電してください。
- 空の状態から満充電まで約 2.5 ~ 3 時間かかります。
- 1回の充電で約 10 時間(レベル P1 使用時) / 約 5 時間(レベル P6 使用時)ご使用いただけます。
- バッテリー寿命は約 300 回(充電回数)です。



## 使いかた

### 使いかた

1. 電源が「オフ」になっていることを確認し、アタッチメントを奥までしっかり差し込んでください。
  - 必ず奥まできちんと装着されていることをご確認ください。
2. 電源を「オン」にし、レベル切り替えボタンを押します。
  - 専用 AC アダプタをコンセントに差した状態では使用できません。
3. レベル切り替えボタンを押すたびに、振動レベルが1レベルずつ上がります。
  - レベルは6段階あり、1～6まで選ぶことができます。
  - レベルはレベル表示ディスプレイで確認(P1～P6)することができます。
4. 本体のハンドル部分をしっかりと手で持ち、軽く当ててご使用ください。
5. 使用中に停止する場合は、2秒以上レベル切り替えボタンを押すと「P0」と表示され停止します。
  - 停止した後は、必ず電源を「オフ」にしてください。
  - 3～6ページの「安全上のご注意」をよくお読みになり、正しくご使用ください。
  - 初めてお使いになるときは、振動レベル1からお使いください。
  - 1回のご使用は、定格時間10分以内を目安とし、同一箇所への連続使用はお控えください。
  - 強く当てすぎるとレベル表示に「E3」と表示され停止しますが、レベル切り替えボタンを押すと復帰し「P0」と表示されます。

## お手入れと保管方法

※日常のお手入れは定期的に行ってください。

### お手入れ

- お手入れの際は、必ず電源を「オフ」にし、専用ACアダプタをコンセントから抜いたうえで行ってください。
- 本体・アタッチメントの汚れは、水を含ませ固くしぼった布で汚れを拭き取り、自然乾燥してください。
- 故障や変色の原因になりますので、ベンジン・シンナー・アルコールなどでふいたり、薬剤を含んだスプレーをかけたりしないでください。

### 保管方法

製品を清潔に保ち直射日光・高温・多湿・ほこりなどの悪影響が少ないところに保管してください。

- 保管する前に、本製品のほこりと汚れをふき落としてください。
- 長期間本製品を使用しない場合は、製品をキャリーケースに収納して保管してください。
- 直射日光が長時間当たるところ、ストーブなどの近くの高温になるところには保管しないでください。変色・変質の原因になります。
- 浴室など湿気の多いところで使用したり保管したりしないでください。火災や感電、故障、カビ、変色の原因になります。

## 故障かな?と思ったら

- ご使用中の以下のような音や感覚は機械の構造によるもので異常ではなく、製品の寿命などには影響ありません。
  - ・振動音／動作中のモーター音／負荷が増加したときのモーター音

こんなとき	考えられる原因	対処方法
電源を入れても機械が動作しない	電源が「オフ」になっている	電源を「オン」にしてください
	充電がされていない	充電してください
	外部からのノイズによる影響があった	電源を「オフ」にし、専用ACアダプタを差し直してください
充電できない	専用ACアダプタとコンセントの接触不良	専用ACアダプタをしっかりと差し込んでください
動作が途中で止まる	ご使用中、無理な力がかかったなど、安全装置が作動し停止した	1時間程度放置した後、もう一度初めから操作し直してください
	長時間連続で使用したため、安全装置が作動し停止した	
破損してしまった		事故防止のため電源を「オフ」にし、専用ACアダプタをコンセントから抜いたうえで、カスタマーセンターにお問い合わせください
専用ACアダプタが異常に熱い		事故防止のため電源を「オフ」にし、専用ACアダプタをコンセントから抜いたうえで、カスタマーセンターにお問い合わせください

上記対処を行っても正常に動作しない、または同じようなことが度々生じる場合には、電源を「オフ」にし、専用ACアダプタをコンセントから抜いたうえで、カスタマーセンターにお問い合わせください。

## 愛情点検



注意

- しばらく使用していなかった場合、もう一度取扱説明書をよく読み、本製品が正常に動作することを確認してから使用してください。事故やけがのおそれがあります。

愛情点検

長年ご使用の製品の点検を!



こんな症状はありませんか?

- ・専用ACアダプタが異常に熱い。
- ・動作中に異常な音、振動がある。
- ・電源を「オン」にしても、時々動作しない事がある。
- ・本体が変形していたり、こげ臭いにおいがする。

ご使用中止

電源を「オフ」にし、専用ACアダプタをコンセントから抜いたうえで、カスタマーセンターにお問い合わせください。

## 定格・仕様

販売名	マッスルパーカッションガン HM190
定格電源	AC100V 50/60Hz・Li-ion充電電池(DC14.8V 2,000mAh)
定格時間	約10分
製品サイズ	約W57×D230×H221mm
製品質量	約685g
材質	ABS、アルミニウム合金
販売元	ジョンソンヘルスケア株式会社
製造国	中華人民共和国

# 保証とアフターサービス

よくお読みください

## 修理を依頼されるときは

「故障かな?と思ったら」(12ページ)をご確認のあと、直らないときは、電源を「オフ」にし、専用ACアダプタを抜いたうえで、お買い上げ日と右の内容をご連絡ください。

- 販売名 マッスルパーカッションガン
- 品番 HM190
- 故障の状況 できるだけ具体的に

- 保証期間中は、保証書の規定に従って無料修理いたします。

保証期間：お買い上げ日から本体 **1年**

- 保証期間終了後は、診断をして修理できる場合は、ご要望により修理させていただきます。修理料金は、次の内容で構成されています。

診断・修理・調整・点検などの費用

部品および補助材料代

技術者を派遣する費用

補修用性能部品の保有期間 **3年**

当社は、本製品の補修用性能部品(製品の機能を維持するための部品)を、製造打ち切り後3年保有しています。

※お客様にご記入いただいた個人情報、保証期間内の無料修理対応およびその後の安全点検活動のために利用させていただく場合がございますのでご了承ください。

※この保証書は、本書に明示した期間、条件のもとにおいて無料修理をお約束するものです。従ってこの保証書によって、保証書を発行している者(保証責任者)、およびそれ以外の事業者に対するお客様の法律上の権利を制限するものではありませんので、保証期間経過後の修理についてご不明の場合は、カスタマーセンターにお問い合わせください。

# 保証書

この保証書は、「無料修理規定」に基づいて無料修理を行なうことを約束するものです。下記「保証期間」中に故障が発生した場合は、本製品と本書をご準備のうえ、カスタマーセンターにお問い合わせください。

販売名	マッスルパーカッションガン HM190
保証期間	お買い上げ日から 1年間 (本体のみ)

お客様ご記入欄		販売店記入欄	
お名前：	様	販売店名：	
ご住所：		住所：	
電話番号：( ) -		電話番号：( ) -	
メールアドレス：		お買い上げ日	年 月 日

※上記欄に、販売店名、住所、電話番号、お買い上げ日を必ずご記入ください。

## 【無料修理規定】

1. 取扱説明書、本体貼付ラベルなどの注意書に従った使用状態で保証期間内に故障した場合には、無料修理をさせていただきます。無料修理をご依頼になる場合にはカスタマーセンターにお申し付けください。
2. 保証期間内でも次の場合は有料修理になります。
  - イ. 使用上の誤りおよび不当な修理や改造による故障および損傷
  - ロ. お買い上げ後の落下などによる故障および損傷
  - ハ. 火災、地震、水害、落雷、その他の天災地変、公害や異常電圧による故障および損傷
  - ニ. 一般家庭以外(例えば業務用など)に使用された場合の故障および損傷
  - ホ. 本書の呈示がない場合
  - ヘ. 上記、お客様ご記入欄・販売店記入欄の記入がない場合、あるいは字句を書き替えられた場合
3. 本書は日本国内においてのみ有効です。
4. 本書は再発行しませんので紛失しないように大切に保管してください。